



CAPRI LEGN0

カプリ・レーニョ

取付・取扱 説明書

ご使用前に必ずお読みください。

この説明書はカプリ・レーニョを安全に組立て、取扱う為のものです。説明書に従って組立ててください。万一、無視された場合、破損や怪我などの原因になる場合もあります。不明な点がありましたら、取扱店にご相談ください。



重要

この警告/重要マークが付く説明内容には特に注意を払ってください。但し、このマニュアルのその他の説明が重要ではないということではありません。

このマニュアルは今後、必要な時のために大切に保管してください。

< 安全のための重要な説明 >



以下の部分にご注意ください。

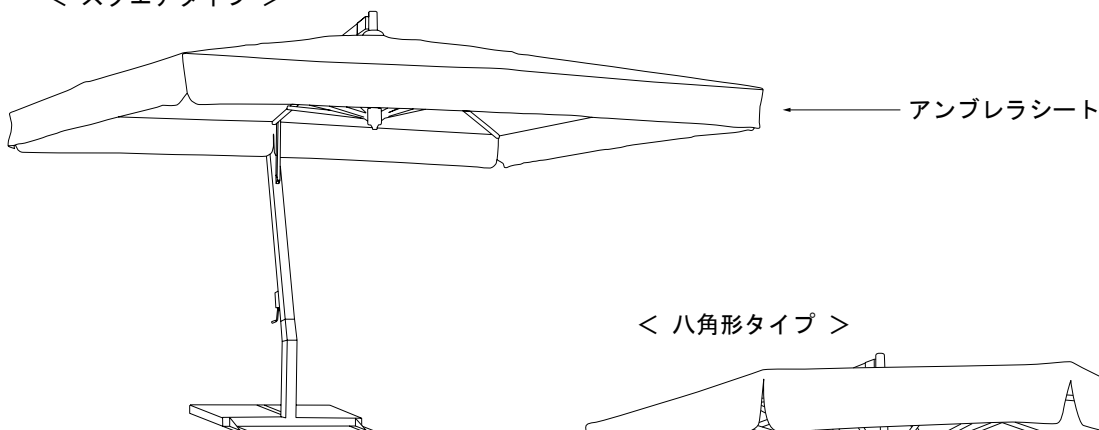
1. 説明

この説明内容を良くお読みになって施工してください。説明内容に沿って組立て施工をされなかった場合、怪我や破損の原因になることがあります。ご使用に際しては説明書をよく読んで下さい。

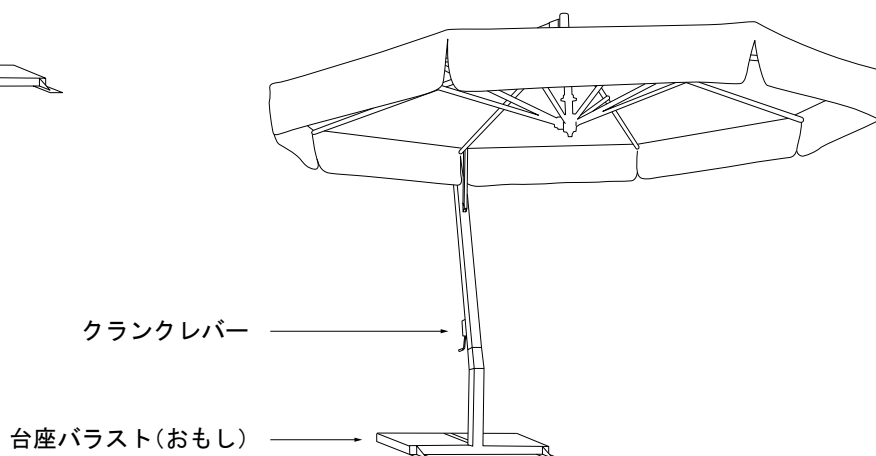
2. 警告

このカプリ・レーニョは悪天候のための物ではなく日除け用です。強風や雷雨、豪雨や雪の時にはアンブレラ・シートを閉じて台座から取り外し移動させてください。また、夜間やアンブレラを常に確認出来ない時には、閉じて台座から取り外し移動させてください。台座は最低200kgのバラスト(石などのおもし)で安定させてください。クランク・レバーは常に取り外しお子様から遠ざけて保管してください。

< スクエアタイプ >



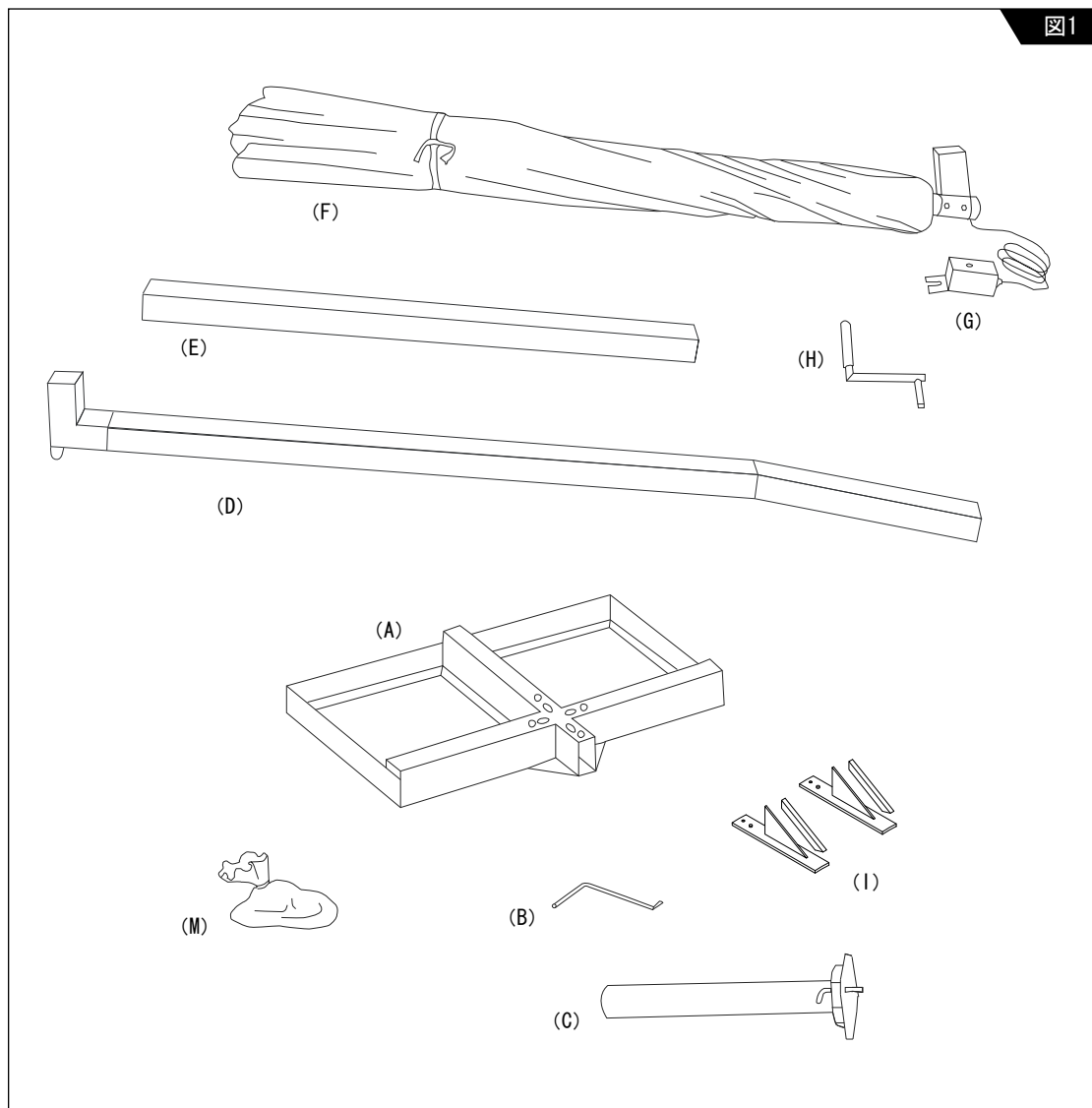
< 八角形タイプ >



< 組立て説明書 >

構成部品 (図1参照)

- A : 台座枠
- B : 台座用かぎレバー
- C : 台座軸
- D : 垂直柱
- E : 傾斜柱
- F : アンブレラ・シート
- G : ウィンチ
- H : 操作ハンドル(クランク・レバー)
- I : 台座安定金具(×2)
- M : 工具類袋



台座組立て (図2、図2a、図2b参照)

1. 工具類袋(M)から組立て用の付属品等を取り出す。
2. 台座安定金具(I)を台座枠(A)に取り付ける。
3. 台座枠(A)を地面から持ち上げ4つの穴にボルト(h)を差し込む。
4. 台座軸(C)と台座枠(A)の位置を合せ4本のボルト(h)、ワッシャーとナットを使い固定させる。
5. 図2bのように台座調整ネジ足(K)を台座枠(A)に差し込み、台座のがたつきがないように台座調整ネジ足(K)のナットで高さを調整し水平にしてください。

重要 ボルト(h)は下側から差し込み、ナットではなくボルトを回して締めつける。

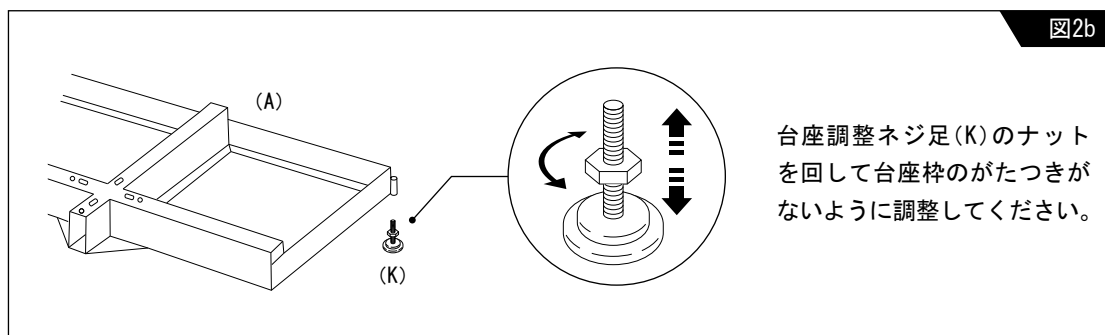
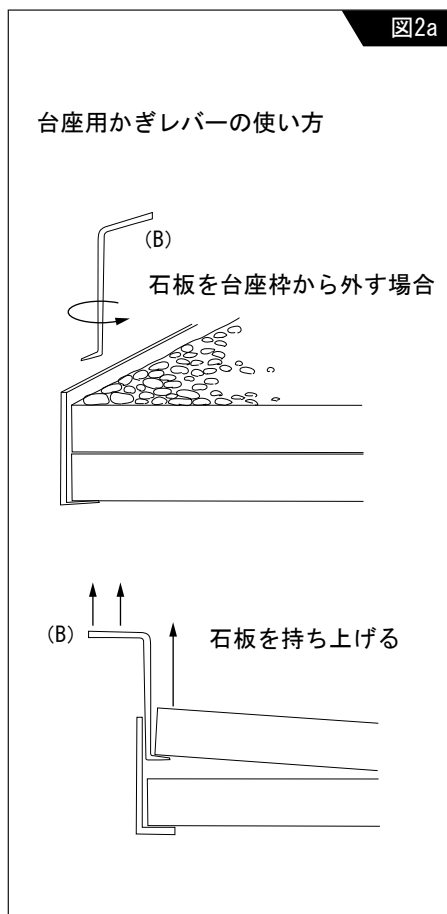
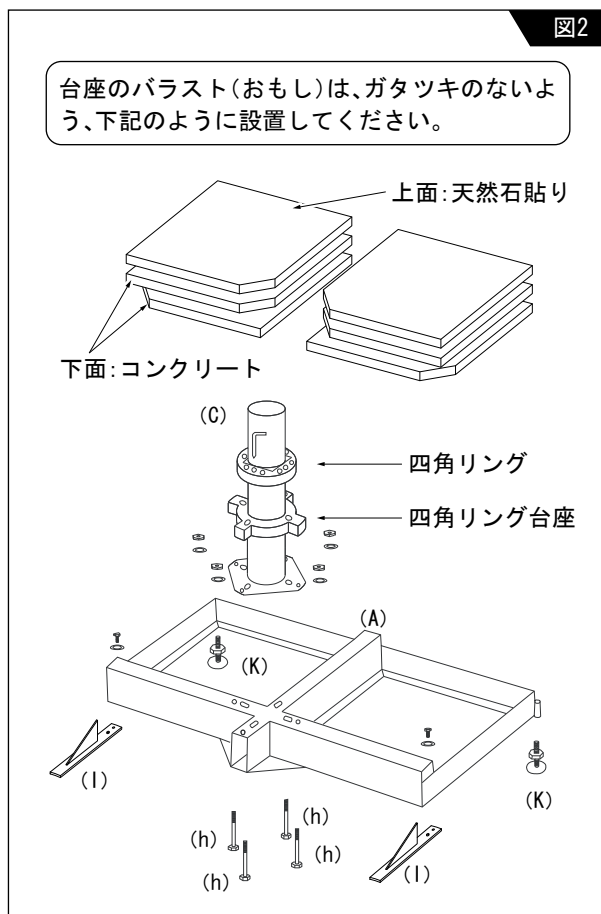
重要 必ず2つの台座安定金具(I)で止めてください。



台座のボルトは強く締めてください。台座のバラスト(石などのおもし)は最低200KGにしてください。




台座用かぎレバーを使用の際、滑ることがありますので取扱いにご注意ください。



構造組立て説明 (図3、図3a、図3b、図3c、図3d、図4参照)


1. (図3a)のように傾斜柱(E)を垂直柱(D)に差し込みボルト(P)で二方向から止める。

 ボルト(P)は強く締めてください。

2. (図3b)のように垂直柱(D)を台座軸(C)に差し込む。

重要 垂直柱(D)は樹脂部の四角リング(O)に位置を合わせ、底に突き当たるまで差し込む。

3. (図3c)のようにアンブレラ・シートの止め具部分(R)を傾斜柱(E)に差し込み接合させる。

 アンブレラの止め具部分(R)は傾斜柱(E)に最後までしっかり差し込み接合してください。

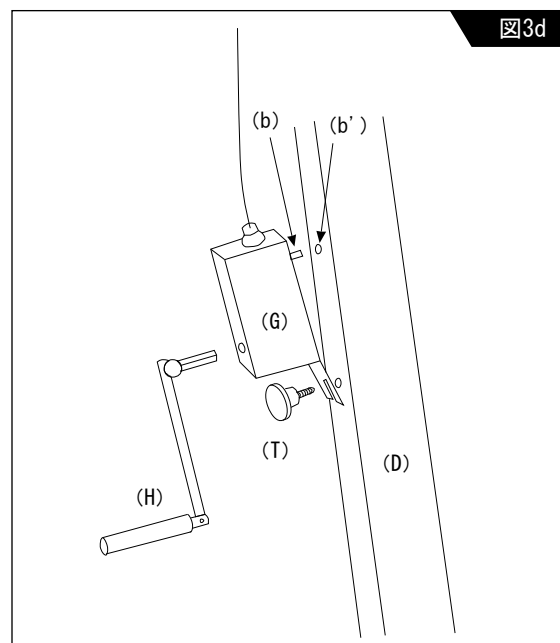
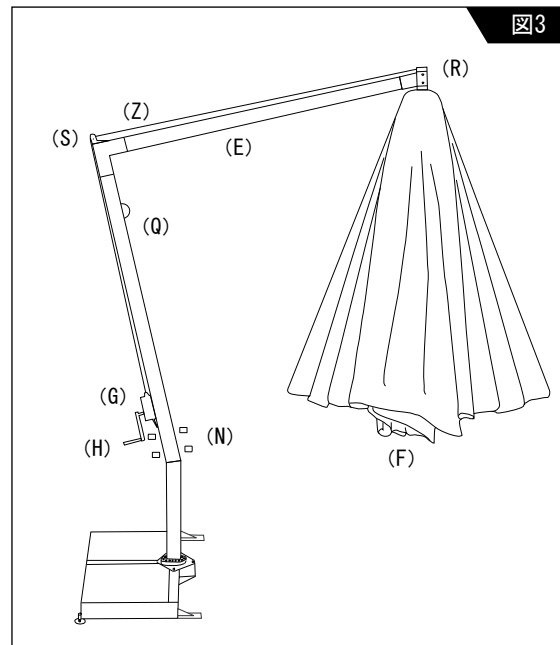
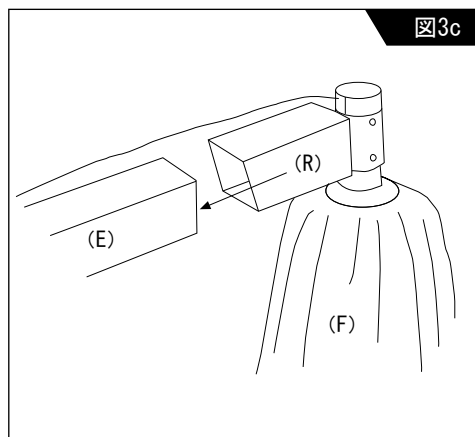
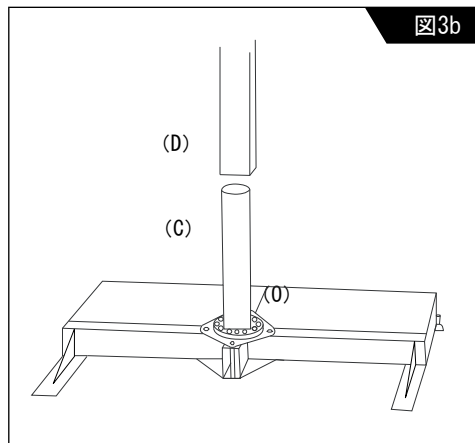
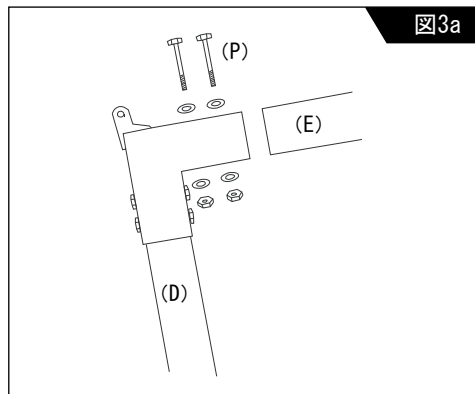
4. (図3)のようにワイヤー(Z)を滑車(S)に通す。

5. (図3d)のようにつまみボルト(T)を垂直柱(D)のネジ穴に半分程度はめ込む。

6. ウインチ(G)の突起部分(b)を垂直柱(D)の小穴(b')にはめ込み、つまみボルト(T)をしっかりネジ止める。

7. ウインチ(G)の下部長穴にハンドル(H)を差し込む。

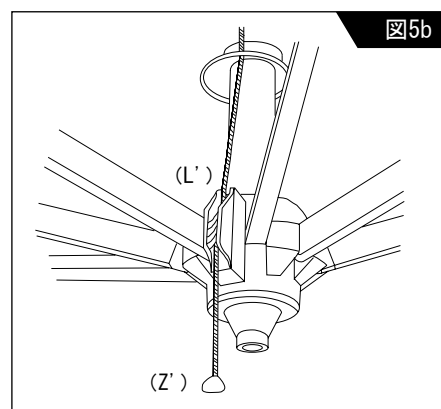
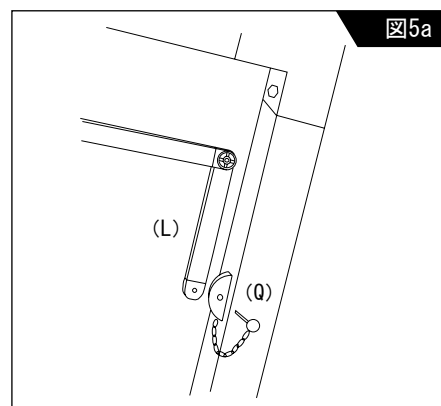
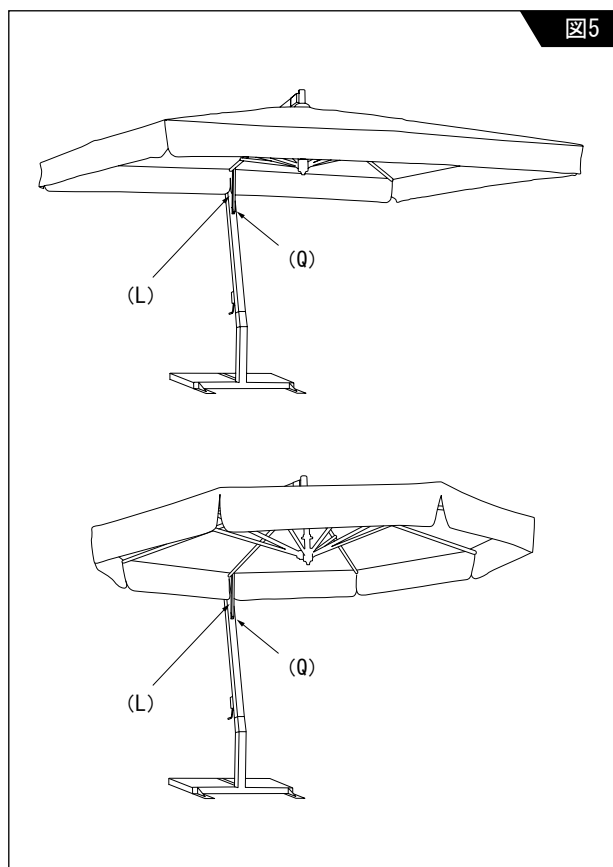
8. (図3)のように4つのボルト・キャップ(N)をかぶせる。この段階でカプリ・レーニョのご使用が可能になります。



< カプリの使用法 >

アンブレラの開き方 (図3、図5、図5a、図5b参照)

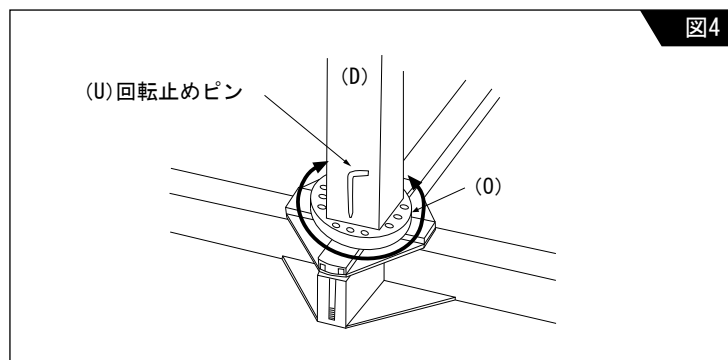
- 重要** アンブレラ・シートを開く前に、シートのねじれをなくしておく。アンブレラを開くためには、ウインチ(G)のクランク・レバー(H)を時計回りの方向に機構に負担のかからないようにゆっくりと回す。
- 重要** (図5a)のようにアンブレラを開いた後、安全持ち送り(L)を半月型の鍵(Q)に差し込み本体を固定させる。
- 重要** (図5b)のようにワイヤー(Z')を安全止め装置(L')に差し込む。こうすることでアンブレラが突然閉じてしまうようなことを防ぎます。



アンブレラ台座廻りの回転 (図4参照)

(図4)のように、12箇所ある方向付けの四角リング(0)のいずれかの位置に回転止めピン(U)を差し込み固定することで台座廻り360度を回転させる構造になっています。

- 重要** 回転止めピン(U)は方向付けの四角リング(0)の穴と台座支柱の穴を合わせてから差し込むようにする。



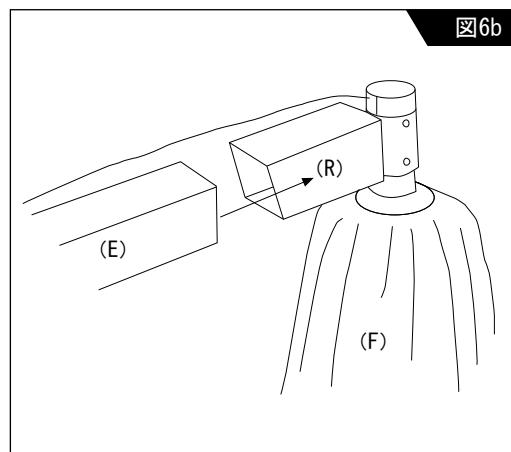
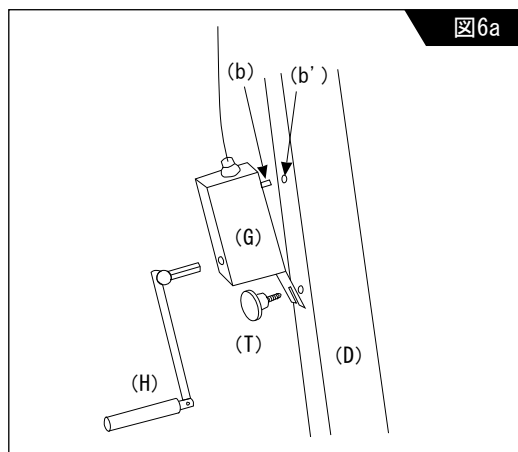
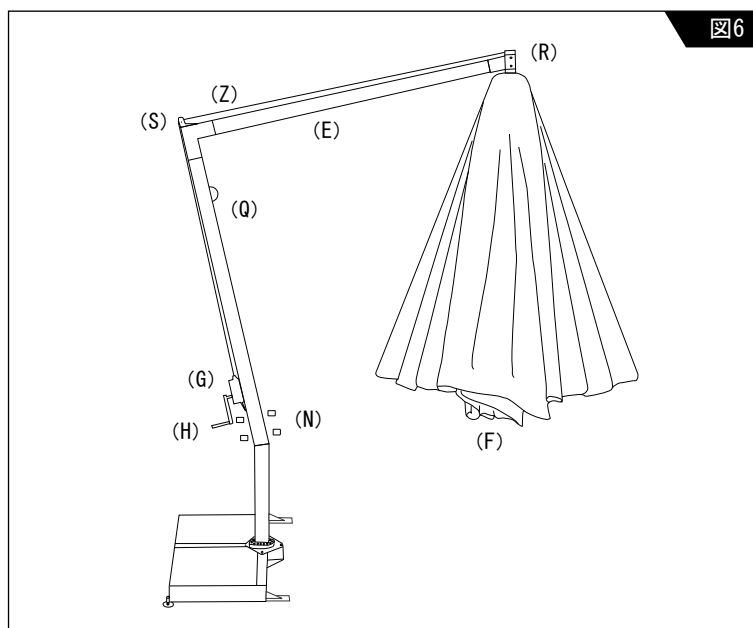
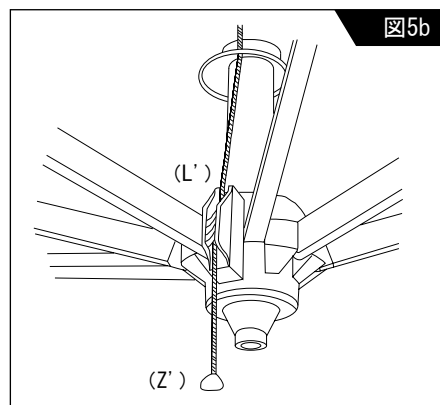
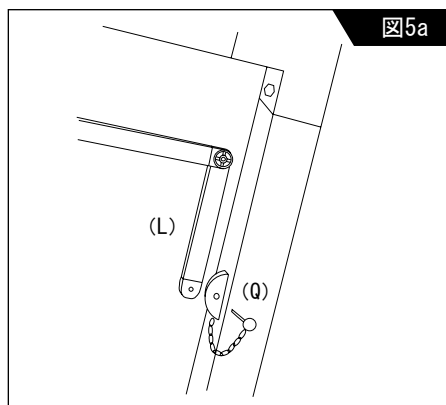
本体からのアンブレラの撤去 (図5、図5a、図5b、図6、図6a、図6b参照)

重要

(図5a)アンブレラを閉じる前に半月型の鍵(Q)を抜き取り安全持ち送り(L)を外す。

(図5b)のように安全止め装置からワイヤー(Z')を外す。

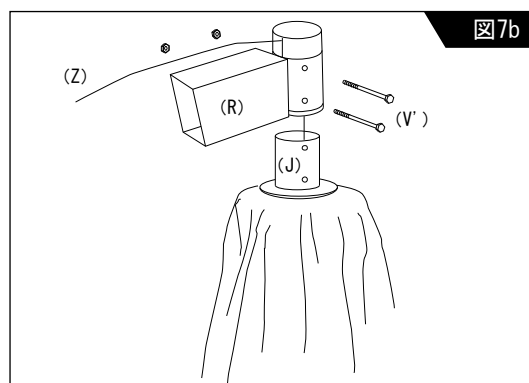
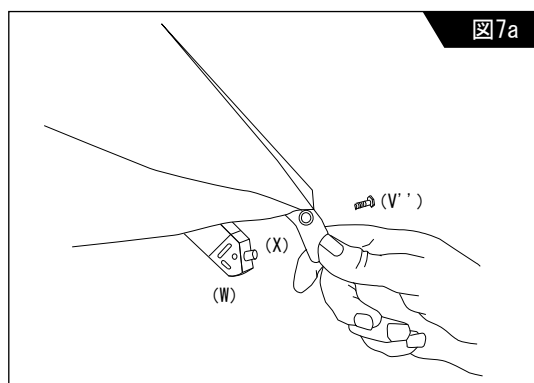
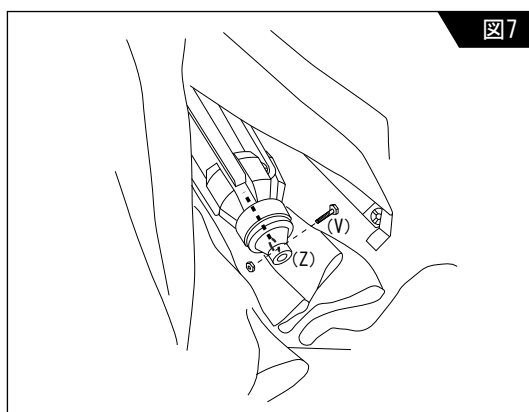
1. (図6)のようにクランク・レバー(H)を時計と逆方向に回しながらアンブレラ・シートを閉じる。
2. (図6-図6a)のようにウインチのつまみボルト(T)ネジを緩め垂直柱(D)からウインチ(G)を外し、滑車(S)からワイヤー(Z)を抜き取る。
3. (図6b)のようにシート部分(F)をしっかりと掴み傾斜柱(E)から接合部分(R)を外す。



＜ メンテナンスと保護 ＞

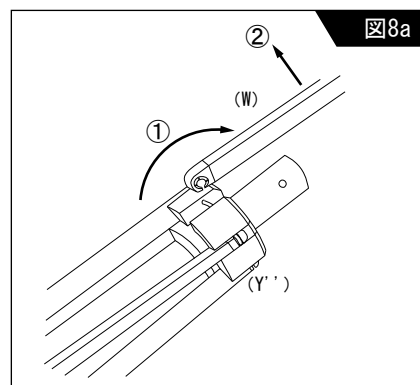
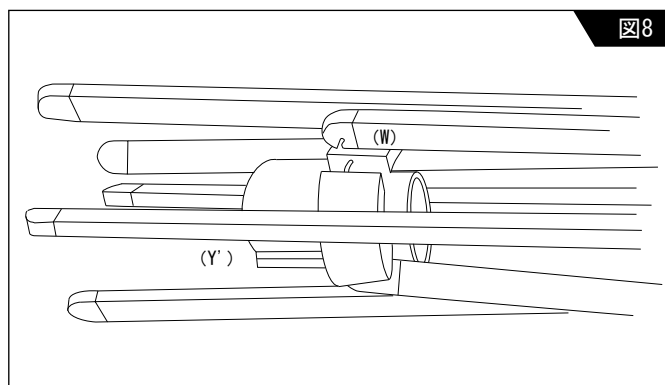
アンブレラ本体からのウインチとシートの撤去 (図7、図7a、図7b参照)

1. (図7)のようにビス(V)を抜きワイヤー(Z)を緩める。
2. (図7a)のようにビス(V'')を外し、骨(W)からつまみの部分(X)を外す。
3. (図7b)のようにアンブレラ・シートの止め具部分(R)のビス(V')を外す。
4. アンブレラ・シートの止め具部分(R)をシート管(J)から抜き取る。
5. ワイヤー(Z)をシート管(J)とシートの止め具部分(R)から抜き取る。これでウインチの撤去が可能になります。
6. シート管(J)からシートを抜き取る。



アンブレラの骨の交換 (図8、図8a参照)

1. (図8)のように交換する骨(W)を下部の輪形(Y')から力を入れて上の方向に引き抜く。
2. (図8a)のように骨(W)を①のように180度回し、上先端部の輪形(Y')から力を入れて上の方向に②のように引き抜く。
3. 骨を交換し、前述工程をさかのぼり組み付けてください。



シーートの洗濯

1. アンブレラ本体からシートを外す。
2. シートは30°Cのぬるま湯で中性洗剤を使い手洗いする。
3. シートをかけぼしで乾かし、アイロンはかけない。
4. アンブレラ本体にシートを再び取りつける。

季節終わりの撤去と保管方法

季節の終わりにカプリ・レーニョを撤去する際には、本体を濡らした布で拭いたあと乾かしてください。



本体構造が完全な状態かを確認する。
部品の損傷を確認した場合には購入先に必要な交換部品についてお問合せをしてください。

上塗装がはげた場合には補修してください。冬の期間中のカプリ・レーニョは乾燥した場所に保管してください。



カビや錆による損害を防ぐためにもカプリ・レーニョを濡れた状態、または湿ったままでの保管は避けてください。

木部のメンテナンス

気候要因による屋外設置の木部表面のメンテナンス方法

1. 少なくとも4ヶ月毎に、木の表面全体に布かスポンジを使い保護オイルを塗ってください。
2. シーズンの終りには、気候要因による色あせや損傷がないか木部全体の確認をしてください。
3. 劣化した木部表面全体を広く木目に沿って紙やすり使い処理してください。
4. 紙やすりをかけた後、ブラシを使い木屑を取り除いてください。



紙やすりをかける時は木目に逆らわないようにしてください。

5. 使用条件により室内用または屋外用のオイルワックス等を塗布してください。



表面のひび割れや剥がれの原因となりますのでラッカーや塗料のご使用は避けてください。

< アフターサービスについて >

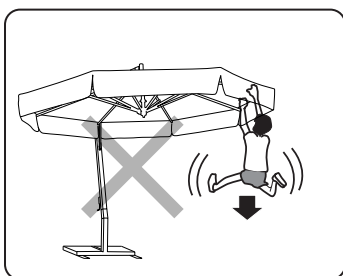
アフターサービスについて

- アフターサービスのご依頼、ご相談はお買い求めの販売店までご連絡下さい。
- お取り扱いまたはお手入れが適当でない為に生じた補修及び部品交換などは、有償となる場合もありますのでご了承下さい。
- 製品の改良の為、予告なく仕様を変更する場合がございますので、予めご了承願います。

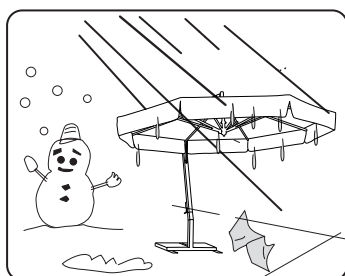
その他

- この商品は正しく取付け・ご使用にならないと大きな対物・人身事故につながる恐れがあります。取付け・ご使用の際には、この説明書をよく読み正しく使用してください。
- この説明書に従わず、お客様の不注意による商品故障・事故につきましては、弊社は責任を負いかねる場合があります。予めご了承下さい。

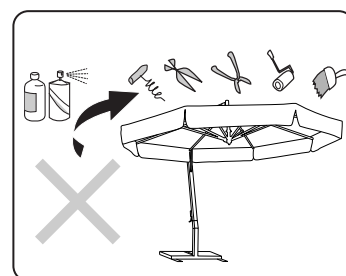
製品使用上の注意事項



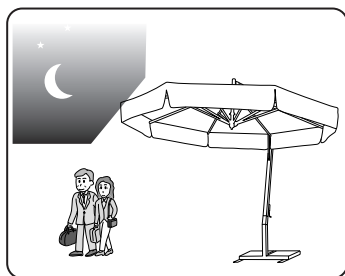
- 警告** 柱やシートにぶら下がったり、本品に植木鉢等重いものを吊り下げないで下さい。



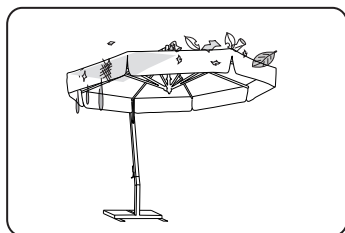
- 警告** 強い風雨の時、積雪の際にはパラソルを収納して下さい。



- 警告** 化学薬品は変色などの原因となりますので洗い流して下さい。又、独自の判断で本品の強度が落ちるような仕様の変更はしないで下さい。



- 警告** 夜間や外出の際には、急な天候の変化により本品を破損する恐れがありますので必ずパラソルを収納して下さい。



- 警告** パラソルが凍結している場合は解けるまで待つてから操作して下さい。又、ゴミ等がある場合は、取り除いて下さい。

- 警告** パラソルを移動させる際は、台座から取り外し移動させて下さい。

■ お問い合わせは